



BATERIAS

2007

BATERÍAS HIDRÁULICAS, S.A.
CATÁLOGO / TARIFA / JUNIO 1.1



Baterías y minibaterías para la centralización de contadores de agua potable. Accesorios y recambios.

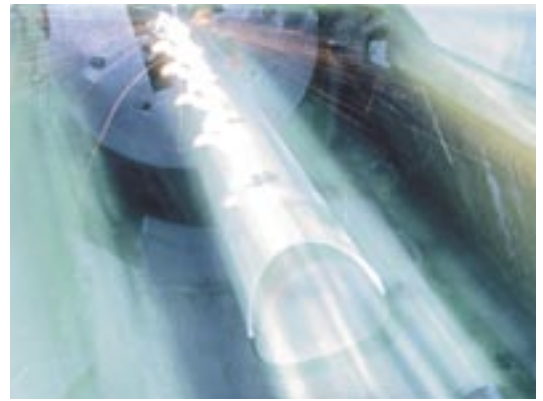
BAHISA apuesta por procesos productivos que aplican las últimas tecnologías en producción y optimización de recursos empleados.

Obteniendo así productos acabados con características técnicas excelentes en vistas a superar en todo momento las expectativas de nuestros clientes.



Baño galvánico

Baterías galvanizadas por inmersión en caliente mediante proceso automatizado con pretratamiento anticorrosivo. Automatizado al máximo con un control de proceso exhaustivo y una instalación diseñada para respetar el medio ambiente.



Corte laser

Fabricación de baterías con la última tecnología láser que optimiza el uso de la materia prima y proporciona una calidad superior en los acabados de esta familia de productos BAHISA. El láser proporciona un corte limpio sin impurezas ni irregularidades que facilita el proceso de fabricación.



Condiciones generales de venta

El suministro de material se realizará de acuerdo con las condiciones generales que a continuación se detallan, las cuales se consideran aceptadas por el cliente en el momento de realizar el pedido.

Suministro y Transporte

Los portes serán pagados hasta destino en territorio nacional, en pedidos superiores a 600 €. En caso de no cubrir portes, si no tenemos notificación previa por parte de Uds. el porte se cargará automáticamente en factura. Se tramitarán los pedidos superiores a 60 €.

Antes de hacerse cargo de la expedición, el comprador deberá asegurarse de que los bultos estén en perfectas condiciones. En caso de detectar alguna rotura o desperfecto deberá exigir su apertura en presencia del agente de la compañía de transporte.

Precios

Bahisa se reserva el derecho de modificar precios previo aviso. Datos técnicos actualizados en la web. La facturación de los materiales se realizará según la tarifa vigente en el momento de suministro. Serán a cargo del comprador todos los impuestos, arbitrios y gravámenes que pudieran afectar a la venta de nuestros productos.

Condiciones de Pago

Serán concretadas por escrito en cada caso por ambas partes. En caso de demora en el cumplimiento de pago, Bahisa se reserva el derecho de cargar al cliente los gastos producidos por el impago, así mismo el interés legal devengado desde la fecha prevista de pago.

Reclamaciones y Devoluciones

No se aceptará ninguna devolución que no haya sido previamente acordada entre Bahisa y el cliente. En caso de acuerdo se deberán cumplir las siguientes condiciones:

- No se aceptarán devoluciones transcurridos los 15 días de la fecha del albarán.
- No se aceptará material deteriorado, mal conservado, con señales de haber estado en obra, etc.
- Todos los gastos de devolución serán por cuenta del cliente.
- No se aceptarán devoluciones de productos especiales, que se hayan fabricado específicamente para el cliente.

Garantía

Bahisa garantiza la calidad de los materiales que comercializa, obligándose a la reposición de aquellos que presenten defectos de fabricación, una vez hayan sido reconocidos como propios por nuestro Responsable Técnico.

Propiedad de la Mercancía

La mercancía enviada será propiedad de Bahisa hasta que el cliente haya abonado la totalidad del importe del envío.

Jurisdicción

Toda cuestión que pudiera suscitarse por incumplimiento del presente documento, en 1ª instancia, y con previo acuerdo de las partes afectadas, se acudirá al tribunal de arbitraje. En 2ª instancia, se acudirá a la jurisdicción y competencia de los juzgados y tribunales de la ciudad de Barcelona, con expresa renuncia al fuero de su domicilio.

Catálogo de distribución gratuita. (Valor aproximado del ejemplar 10€)
información actualiza on line: www.bahisa.com



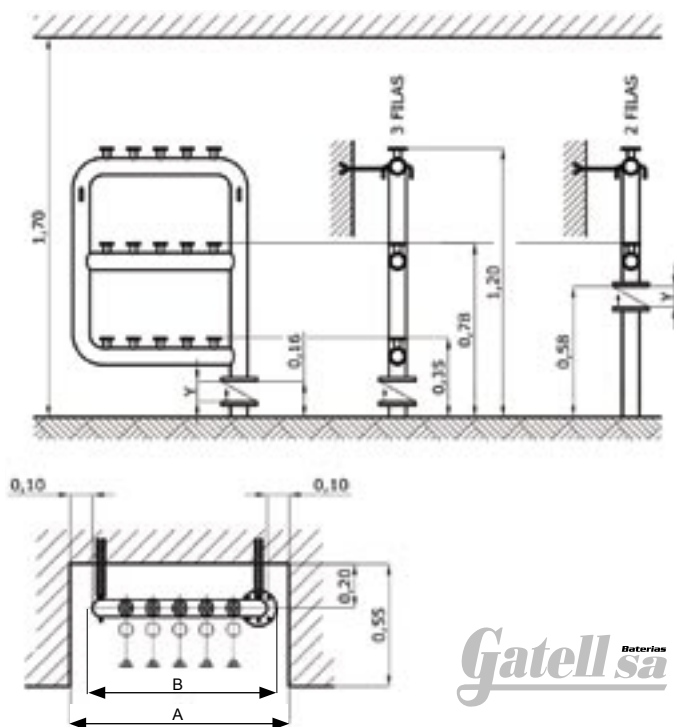
Baterías Gatell de acero galvanizado



Batería Galvanizada

Ref. BH001

Medida	Euros
4-2-2"	120,36
6-2-2"	132,91
6-3-2"	158,28
8-2-2½"	187,84
9-3-2½"	235,85
10-2-2½"	206,90
12-2-2½"	221,58
12-3-2½"	256,03
14-2-2½"	238,19
15-3-2½"	278,55
16-2-2½"	247,87
18-2-2½"	265,50
18-3-2½"	303,82
20-2-2½"	281,00
21-3-2½"	327,37
22-2-2½"	299,74
24-2-2½"	312,99
24-3-2½"	350,60
26-2-2½"	331,03
27-3-2½"	377,82
28-2-2½"	343,17
30-2-2½"	364,97
30-3-2½"	399,02
33-3-3"	507,97
36-3-3"	534,67
39-3-3"	562,80
42-3-3"	585,02
45-3-3"	613,25



Ref.	Ø	Número pletinas	Filas	A (m)	B (m)	Y (m)	Peso Kg.			
BH001	2"	4	2	0,57	0,41	0,084	11,8			
			3	0,69	0,53		13,5			
		6	2	0,57	0,41		17,3			
			3	0,86	0,70		19,4			
		2½"	2	8	2		0,86	0,70	0,090	25,7
				9	3		0,74	0,58		21,7
	10			2	0,98	0,82	23,1			
	12			2	1,10	0,94	28,9			
				3	0,86	0,70	25,5			
	14			2	1,22	1,06	31,7			
	15			3	0,98	0,82	27,5			
	16			2	1,34	1,18	29,7			
	18			2	1,46	1,30	34,7			
				3	1,10	0,94	31,1			
	20			2	1,58	1,42	38,0			
	21			3	1,22	1,06	33,2			
	22		2	1,70	1,54	35,4				
	24		2	1,82	1,66	41,2				
			3	1,34	1,18	37,3				
	26		2	1,94	1,78	43,3				
	27		3	1,46	1,30	39,5				
	28		2	2,06	1,90	40,9				
	30	2	2,18	2,02	46,4					
		3	1,58	1,42	63,6					
	3"	3	33	3	1,75	1,60	0,105	66,6		
			36	3	1,87	1,72		69,8		
			39	3	1,99	1,84		73,0		
			42	3	2,11	1,96		76,2		
			45	3	2,23	2,08				

To □

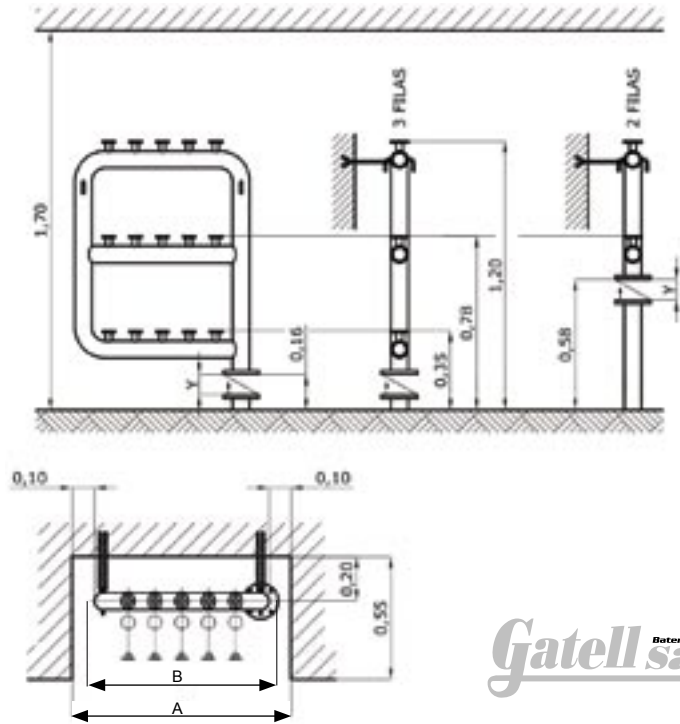
Baterías Gatell de acero inoxidable



Batería Inoxidable

Ref. BH002

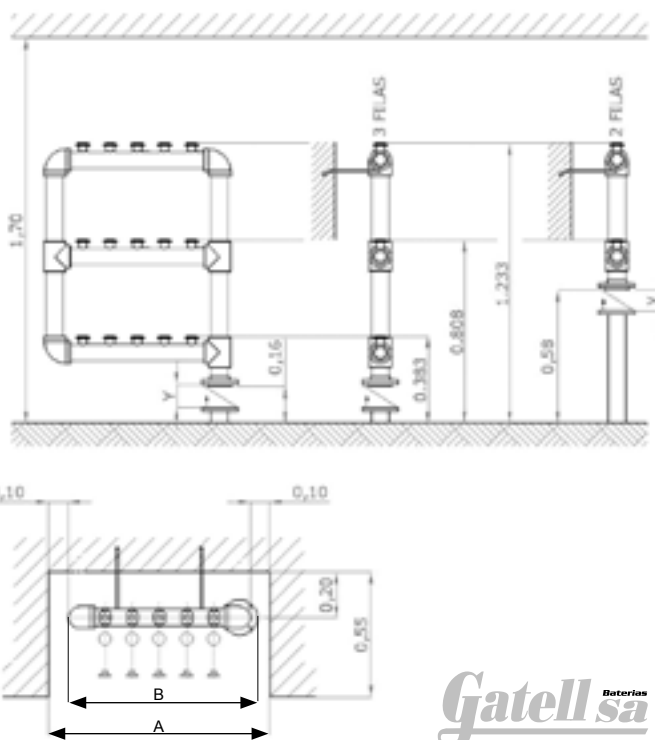
Medida	Euros
4-2-2"	217,62
6-2-2"	252,91
6-3-2"	275,77
8-2-2½"	327,61
9-3-2½"	406,58
10-2-2½"	351,62
12-2-2½"	373,25
12-3-2½"	437,93
14-2-2½"	397,26
15-3-2½"	471,45
16-2-2½"	421,37
18-2-2½"	449,20
18-3-2½"	507,36
20-2-2½"	471,35
21-3-2½"	551,35
22-2-2½"	512,84
24-2-2½"	554,96
24-3-2½"	588,28
26-2-2½"	573,38
27-3-2½"	639,30
28-2-2½"	608,67
30-2-2½"	643,85
30-3-2½"	692,70
33-3-3"	1021,77
36-3-3"	1072,78
39-3-3"	1124,93
42-3-3"	1176,26
45-3-3"	1231,93



Ref.	Ø	Número pletinas	Filas	A (m)	B (m)	Y (m)	Peso Kg.		
BH002	2"	4	2	0,58	0,42	0,084	6,4		
			2	0,70	0,54		6,9		
		6	3	0,58	0,42		6,5		
			2	0,87	0,71		9,2		
		2 1/2"	8	2	0,87		0,71	0,090	11,7
				3	0,75		0,59		11,7
	9		2	0,99	0,83	10,2			
			3	1,11	0,95	10,7			
	10		2	1,11	0,95	10,7			
			3	0,87	0,71	13,2			
	12		2	1,23	1,07	11,8			
			3	0,99	0,83	14,2			
	14		2	1,35	1,19	12,7			
			3	1,47	1,31	13,2			
	15		2	1,47	1,31	13,2			
			3	1,11	0,95	15,7			
	16		2	1,59	1,43	11,0			
			3	1,23	1,07	16,7			
	18		2	1,71	1,55	12,1			
			3	1,83	1,67	13,2			
	20		2	1,83	1,67	13,2			
			3	1,35	1,67	17,7			
	21	2	1,95	1,79	16,7				
		3	1,47	1,31	18,7				
	22	2	1,47	1,31	18,7				
		3	2,07	1,91	18,0				
	24	2	2,07	1,91	18,0				
		3	2,19	2,03	19,3				
	26	2	2,19	2,03	19,3				
		3	1,59	1,43	20,2				
	27	2	1,76	1,61	22,0				
		3	1,88	1,73	26,3				
	28	2	1,88	1,73	26,3				
3		2,00	1,85	28,3					
29	2	2,12	1,97	30,8					
	3	2,12	1,97	30,8					
30	2	2,24	2,09	33,8					
	3	2,24	2,09	33,8					
3"	3"	3	3	1,76	1,61	0,105	22,0		
			3	1,88	1,73		26,3		
			3	2,00	1,85		28,3		
			3	2,12	1,97		30,8		
			3	2,24	2,09		33,8		

To□

Baterías Gatell de polipropileno



Batería Polipropileno

Ref. BH003

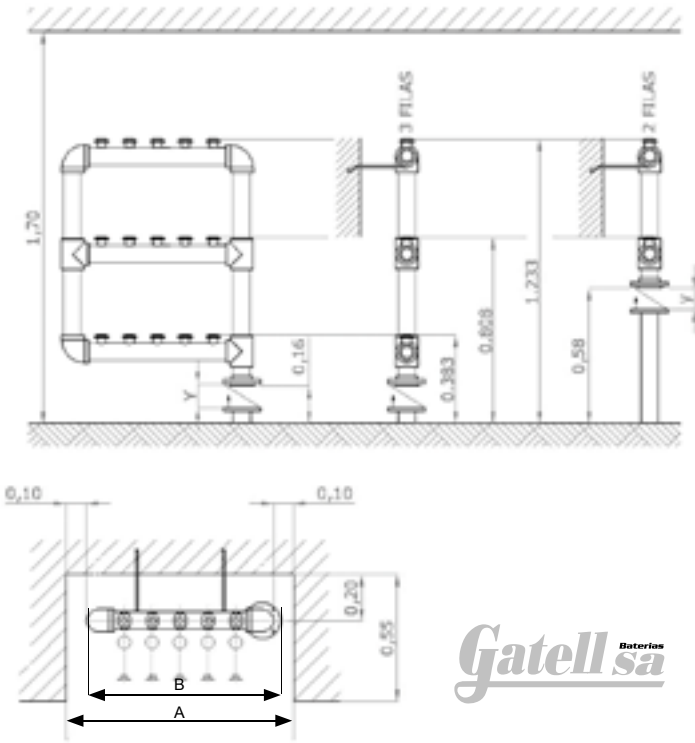
Medida	Euros
4-2-2"	107,75
6-2-2"	116,26
6-3-2"	153,09
8-2-2½"	144,62
9-3-2½"	181,47
10-2-2½"	155,39
12-2-2½"	180,16
12-3-2½"	213,33
14-2-2½"	192,62
15-3-2½"	233,72
16-2-2½"	206,93
18-2-2½"	219,40
18-3-2½"	252,49
20-2-2½"	233,10
21-3-2½"	273,89
22-2-2½"	249,53
24-2-2½"	262,32
24-3-2½"	292,45
26-2-2½"	273,27
27-3-2½"	310,41
28-2-2½"	287,58
30-2-2½"	304,31
30-3-2½"	328,66
33-3-3"	419,98
36-3-3"	448,84
39-3-3"	472,48
42-3-3"	495,98
45-3-3"	520,04



Ref.	Ø	Número pletinas	Filas	A (m)	B (m)	Y (m)	Peso Kg.	
BH003	63	4	2	0,61	0,45	0,084	7,0	
		6	2	0,73	0,57		7,6	
			3	0,61	0,45		9,2	
		8	2	0,90	0,74		10,5	
			3	0,78	0,62		13,2	
		10	2	1,02	0,86		11,2	
			12	2	1,14		0,98	11,9
		3		0,90	0,74		14,3	
		14	2	1,26	1,10		12,6	
			3	1,02	0,86		15,3	
		16	2	1,38	1,22		13,3	
			18	2	1,50		1,34	14,0
	3	1,14		0,98	16,4			
	75	20	2	1,62	1,46	0,090	14,7	
			3	1,26	1,10		17,5	
		22	2	1,74	1,58		15,4	
			24	2	1,86		1,70	16,1
		3		1,38	1,22		18,5	
		26	2	1,98	1,82		16,8	
			27	3	1,50		1,34	19,6
		28		2	2,10		1,94	17,5
			30	2	2,22		2,06	18,3
		3		1,62	1,46		19,4	
		90	33	3	1,76		1,61	0,105
3				1,88	1,73		31,5	
39	3		2,00	1,85	32,8			
	3		2,12	1,97	34,2			
45	3		2,24	2,09	35,5			

To □

Baterías Gatell de polietileno



Gatell Baterías *sa*

Batería Polietileno

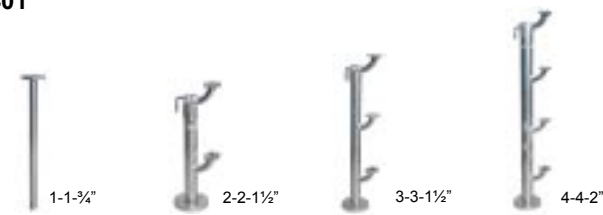


Ref. BH004

Medida	Euros
4-2-2"	95,09
6-2-2"	105,49
6-3-2"	128,26
8-2-2½"	148,05
9-3-2½"	187,64
10-2-2½"	159,04
12-2-2½"	170,04
12-3-2½"	204,13
14-2-2½"	181,03
15-3-2½"	220,62
16-2-2½"	192,03
18-2-2½"	203,02
18-3-2½"	237,12
20-2-2½"	214,02
21-3-2½"	245,75
22-2-2½"	225,01
24-2-2½"	236,01
24-3-2½"	270,10
26-2-2½"	247,00
27-3-2½"	286,59
28-2-2½"	258,00
30-2-2½"	268,99
30-3-2½"	297,27
33-3-3"	417,69
36-3-3"	435,60
39-3-3"	453,52
42-3-3"	471,43
45-3-3"	489,35


Ref.	Ø	Número pletinas	Filas	A (m)	B (m)	Y(*) (m)	Peso Kg.		
BH004	63	4	2	0,61	0,45	0,084	6,8		
		6	2	0,73	0,57		7,3		
			3	0,61	0,45		8,7		
		75	8	2	0,90		0,74	0,090	10,2
			9	3	0,78		0,62		12,7
			10	2	1,02		0,86		10,8
	12		2	1,14	0,98	11,4			
			3	0,90	0,74	13,6			
	14		2	1,26	1,10	12,0			
	15		3	1,02	0,86	14,5			
	16		2	1,38	1,22	12,6			
	18		2	1,50	1,34	13,2			
			3	1,14	0,98	15,4			
	20		2	1,62	1,46	13,8			
	21		3	1,26	1,10	16,3			
	22		2	1,74	1,58	14,4			
	24		2	1,86	1,70	15,0			
			3	1,38	1,22	17,1			
	26	2	1,98	1,82	15,5				
	27	3	1,50	1,34	18,0				
	28	2	2,10	1,94	16,1				
	30	2	2,22	2,06	16,7				
		3	1,62	1,46	18,0				
	90	33	3	1,76	1,61	0,105	27,6		
		36	3	1,88	1,73		28,7		
		39	3	2,00	1,85		29,8		
		42	3	2,12	1,97		30,9		
		45	3	2,24	2,09		32,0		

Todas las baterías se suministran con la contrabrida y los soportes. Para baterías especiales consultar precio y plazo de entrega.


Minibaterías Gatell de acero galvanizado

Ref.	Descripción	Medida	Euros
BH00401 	Minibatería galvanizada	1-1- ³ / ₄ "	19,74
		2-2-1 ¹ / ₂ "	74,65
		3-3-1 ¹ / ₂ "	84,66
		4-4-2"	120,10
BH00402 	Minibatería galvanizada	2-1- ³ / ₄ "	41,50
		3-1- ³ / ₄ "	46,16
		1-1-1 ¹ / ₂ "	64,69
		2-1-1 ¹ / ₂ "	72,29
		3-1-1 ¹ / ₂ "	82,67
BH00403 	Minibatería galvanizada	2-1-1 ¹ / ₂ "	70,48
		4-2-2"	109,09

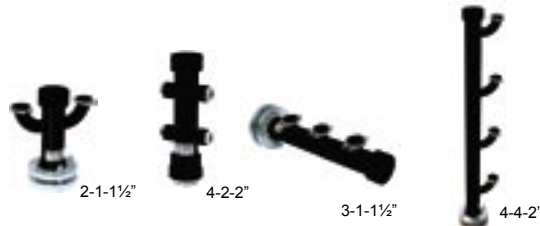
Minibaterías Gatell de acero inoxidable

Ref.	Descripción	Medida	Euros
BH00501 	Minibatería inoxidable	2-2-1 ¹ / ₂ "	167,18
		3-3-1 ¹ / ₂ "	188,64
		4-4-2"	199,27

Minibaterías Gatell de polipropileno

Ref.	Descripción	Medida	Euros
	Minibatería de PPR		*

Minibaterías Gatell de polietileno

Ref.	Descripción	Medida	Euros
	Minibatería de PE		*

Todas las baterías se suministran con la contrabrida y los soportes. Para baterías especiales consultar precio y plazo de entrega.

* Bajo demanda

Recambios para batería Gatell

Ref.	Descripción	Medida	Uds. Emb.	Euros
BH016	Ganchos batería		2	1,25
BH017	Junta brida bana	DN 100/4"	6	2,56
BH018	Junta brida barco	1 1/2" / 2"	6	3,41
BH019	Junta brida DIN 2573	1 1/2"	6	3,41
		2"	6	4,89
		2 1/2"	6	7,22
		3"	6	9,28

Accesorios para batería Gatell

Ref.	Descripción	Medida	Uds. Emb.	Euros
BH006	 Cuadro de clasificación	4-2 A 21-3	-	7,22
		16-2 A 45-3	-	10,47
BH008	 Pipa STD galvanizada	-	-	50,41
BH030	 Pipa STD inoxidable	-	-	92,85
BH009	 Brida DIN 2573	1 1/2"	-	13,43
		2"	-	14,73
		2 1/2"	-	18,02
		3"	-	23,09
BH010	 Brida bana	60-2 1/2"	-	27,92
		80-3"	-	34,84
		100-4"	-	39,74
BH011	 Brida barco	1 1/2"	-	14,13
		2"	-	14,13
BH012	 Válvula de retención	1 1/2"	-	136,99
		2"	-	136,99
		2 1/2"	-	140,81
		3"	-	169,54
BH007	 Brida ciega	-	12	33,68



BATERÍAS HIDRÁULICAS, S. A. www.bahisa.com bahisa@bahisa.com